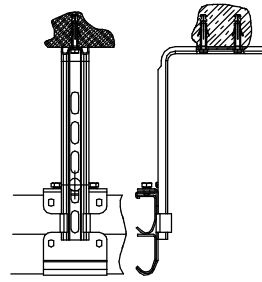
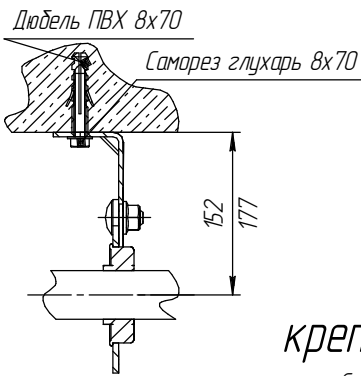


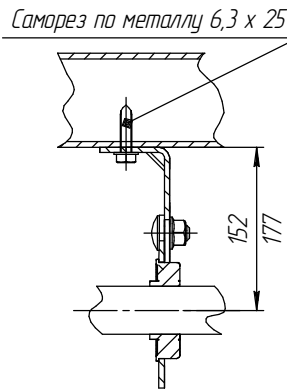
Крепление к потолку



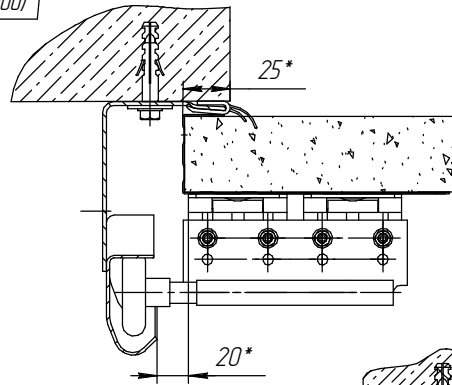
Г-Г
крепление к бетону



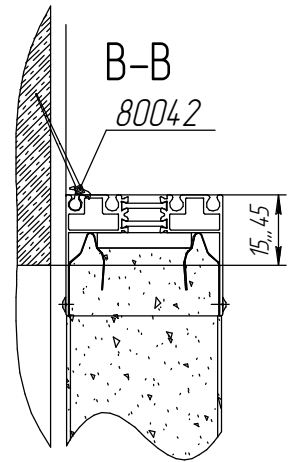
Г-Г
крепление к металлу



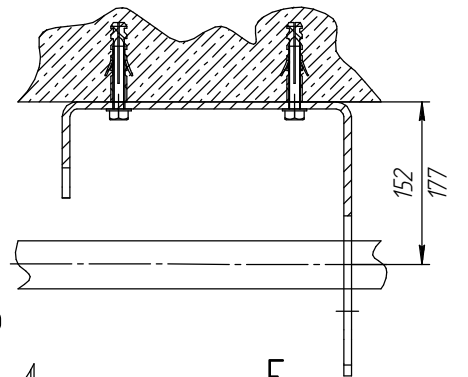
А-А



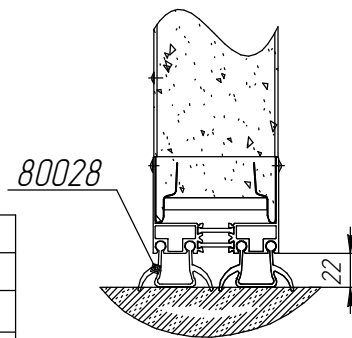
В-В



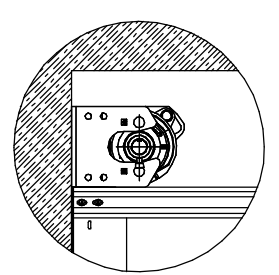
Д-Д



Б-Б

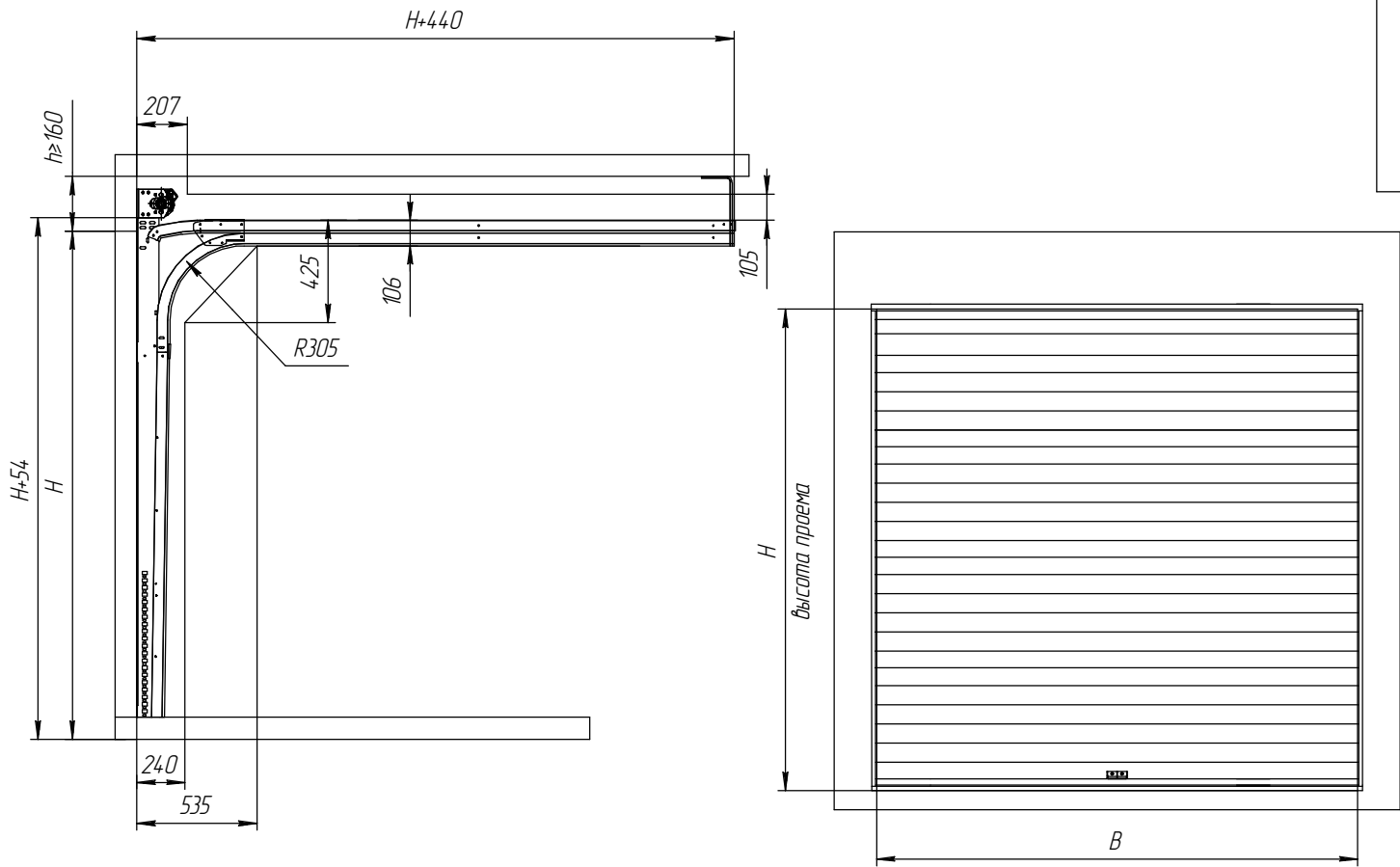


Е

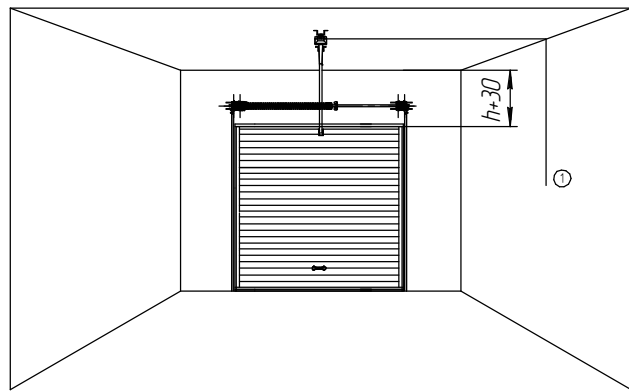


Высота проема (H), мм	до 5000
Ширина проема (B), мм	до 6000
Максимальная площадь щита, м ²	16
Высота притолоки (h), мм	h ≥ 160
Высота угловой стойки (A), мм	H + 54

Изм. Лист	№ док.им.	Подп.	Дата	Низкий подъем (панель 80 мм) без греющего контура	Лит.	Масса	Масштаб
Разраб.					Лист	Листов	
Проб.							
Т.контр.							
Согласован							
Исполн.							
Этб.							



Установка потолочного привода



① Прокладка питающего кабеля 3x15 230В

Высота проема (H), мм	до 5000
Ширина проема (B), мм	до 6000
Максимальная площадь щита, м ²	16
Высота притолоки (h), мм	h ≥ 160
Высота угловой стойки (A), мм	H+54

Изм.	Лист	№ док-м	Подп.	Дата	Низкий подъем (панель 80 мм) без греющего контура	Лит.	Масса	Масштаб
Разраб.	Проб.	Т.контр.	Согласован	Исполн.		Лист	Листов	
Этб.								

Перв. примен.

Справ. №

Лист и дата

Изд. №

Взам. инв. №

Лист и дата

Изд. №